



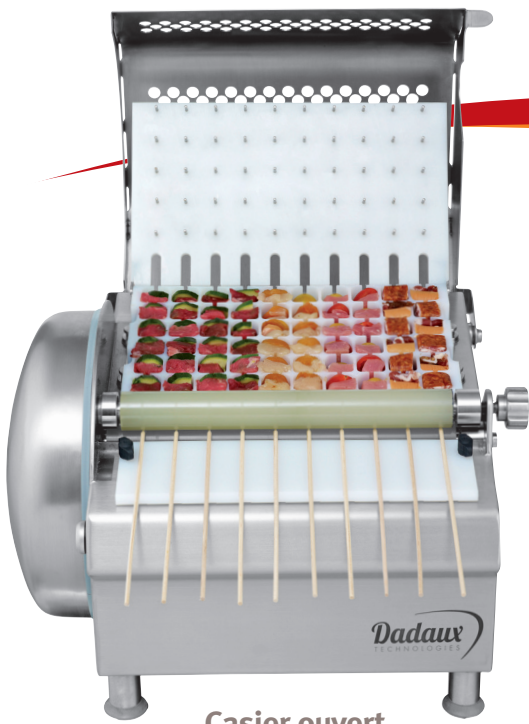
Machine à brochettes

MAB10



Productivité
Qualité
Confort de travail





Casier ouvert
Open locker



Casier plein embroché
Skewered full locker

Qualité
100%
INOX

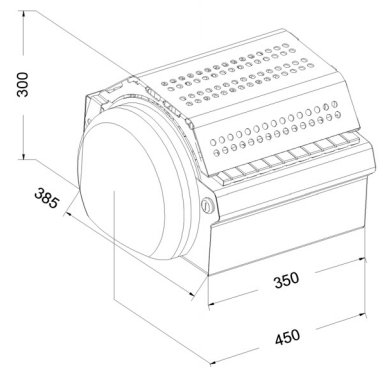


MACHINE À BROCHETTES MAB10

- La machine à brochette MAB10 permet de fabriquer 10 brochettes jusqu'à 250 gr et même des mini-brochettes.
- Elle réalise des brochettes d'une belle présentation sans ressembler à un produit industriel.
- Elle peut être utilisée pour la viande, la charcuterie, le poisson, du fromage, les fruits et légumes, et pourquoi pas des bonbons !
- Elle peut être utilisée avec différents casiers en fonctions des produits et tout types de brochettes et pics.
- Elle évite le mouvement répétés de l'opérateur, souvent la cause des troubles musculo-squelettiques.

Skewers machine MAB10

- The skewers machine MAB10 enables the production of 10 skewers until 250g and even 15 mini skewers.
- She makes a beautiful presentation skewers without looking like an industrial product.
- It can be used for meat, delicatessen, fish, cheese, fruits, vegetables and why not candies.
- It can be used with different racks depending on the products and all types of skewers peaks.
- It avoids the repeated movements of the operator, often cause of musculoskeletal disorders.



**Dimensions
MAB10**

Réf Ref	Tension Tension	Productivité Productivity	Poids des brochettes Skewers weight	Pic à brochettes Skewers peaks	Poids net Weight
MAB10	Monophasé 230V - 250W	200 à 250 brochettes/heure avec 1 opérateur. 200 to 250 skewers/hour with 1 operator.	20 à 250 g	Ø 2,5 à 5 mm Longueur / Length : 120 à 300 mm. Bois, Bambou ou Inox Wood, bamboo or stainless steel.	29 Kg